



## CARGADORA DE RUEDAS | 403

Potencia máx. del motor: 26 kW (36 CV) Peso operativo cabina: 2542 kg, tejadillo: 2452 kg Capacidad estándar de la cuchara: 0.4 m<sup>3</sup>



# POTENCIA PARA UN MAYOR RENDIMIENTO

LA JCB 403 SE HA DISEÑADO PARA OFRECER LA MÁXIMA POTENCIA Y UNA GRAN VERSATILIDAD. SU POTENTE MOTOR KUBOTA DE 36 CV, LA TRANSMISIÓN BOSCH REXROTH Y LOS EJES ZF SE COMBINAN PARA CONVERTIR EL RENDIMIENTO EN LO ESENCIAL DE LA MÁQUINA. SI ESTÁ BUSCANDO UNA CARGADORA DE RUEDAS COMPACTA PRODUCTIVA, YA LA HA ENCONTRADO.

## Rendimiento de la unidad motriz

**1** Gracias a la transmisión hidrostática de dos velocidades Bosch Rexroth, a los operadores de la cargadora de ruedas les resulta más fácil lograr que la máquina se mueva con precisión incluso en espacios limitados. Además, la línea motriz funciona en paralelo con el sistema combinado de frenado/marcha lenta en el pedal de freno. Esto ofrece una excelente multifuncionalidad y mayor facilidad de control durante trabajos de carga o manipulación.

**2** Elija la opción de bloqueo del diferencial para contar con un bloqueo completo en los ejes delantero y trasero y su JCB 403 le proporcionará una tracción y un rendimiento extraordinarios en terrenos blandos y embarrados.

**3** La junta central oscilante permite a las cuatro ruedas adaptarse a los contornos del terreno y mantener la máxima fuerza de tracción en todo momento.

**4** Es fácil frenar el caudal hidráulico hacia la parte delantera utilizando la palanca de control auxiliar. Así se logra un caudal constante de hasta 40 l/min para implementos como barredoras o cazos alimentadores.

La nueva versión Smart Power ofrece en el modelo 403 una motorización de 19 kW con mejorada eficiencia en consumo de combustible.



## Productividad en la carga

5 Puede elegir los brazos de cargadora perfectos para lograr la máxima productividad. El brazo estándar es ideal para trabajos generales y alto rendimiento de arranque/elevación. Seleccione los brazos de elevación alta extendidos para apilar y cargar en altura. De cualquier manera tendrá una auténtica elevación paralela.

6 Los dos potentes cilindros de elevación ayudan a la JCB 403 a realizar esas tareas cotidianas de elevación y carga con facilidad. Esta configuración se beneficia de un contrapeso equilibrado que ofrece una estabilidad excelente.

7 Disponemos de una gama de enganches rápidos, cada uno equipado con bloqueo de pasador hidráulico de serie. Esto significa que puede cambiar los implementos de forma sencilla y segura.



# RESISTENCIA EN LA QUE PUEDE CONFIAR

ES LÓGICO QUE CUANTO MÁS GRANDE SEA LA CARGADORA DE RUEDAS, MAYOR SERÁ SU RESISTENCIA. NO NECESARIAMENTE. LA JCB 403 INCORPORA LOS COMPONENTES DE PRIMERA CALIDAD Y LA RESISTENCIA ESTRUCTURAL DE NUESTROS MODELOS MÁS GRANDES A UNA PLATAFORMA MUCHO MÁS COMPACTA Y MANIOBRABLE.

## Componentes de calidad

1 Hemos seleccionado cuidadosamente los mejores componentes básicos para la JCB 403, como un motor Kubota, ejes ZF y transmisión hidráulica Bosch Rexroth con caja de descarga. Todos ellos se han diseñado para funcionar en perfecta armonía, garantizando un rendimiento económico, fiable y productivo.

2 La 403 se ha diseñado y fabricado partiendo de cero sin concesiones para ofrecerle toda la resistencia y la potencia que necesita en una máquina articulada.

## Fiabilidad probada

3 Esta máquina se ha beneficiado de un estricto programa de pruebas que incluye cargas elevadas del chasis, los brazos de la cargadora y otros componentes clave. También hemos sometido la transmisión a miles de ciclos de trabajo típicos.



### Protección perfecta

- 4 Un contrapeso trasero macizo ayuda a proteger frente a los daños producidos por impactos. Está disponible un contrapeso adicional de 160 kg para aumentar el rendimiento de carga de vuelco.
- 5 Las placas de protección en la parte inferior de la 403 protegen el motor de los daños producidos por impactos.
- 6 Las mangueras hidráulicas están fijadas a lo largo de los brazos de la cargadora alejadas de cualquier posible punto de pinzamiento para protegerlas frente a los daños.
- 7 Los pies de ejes de alta resistencia ayudan a absorber las inmensas fuerzas que se generan en trabajos continuos de manipulación de materiales pesados.
- 8 La opción con tejadillo plegable incorpora un bastidor con sección de caja de alto rendimiento para ofrecer la máxima resistencia y utiliza casquillos de bronce para mayor durabilidad y topes con amortiguación para reducir al mínimo el traqueteo durante el funcionamiento de la máquina.

### Resistencia estructural

- 9 Los brazos de la cargadora son uno de los componentes que debe hacer trabajos más duros en cualquier cargadora de ruedas, soportando el peso de las tareas diarias. Los brazos de elevación paralela patentados de la 403 se han diseñado para distribuir las fuerzas de manera uniforme en el chasis delantero, aumentando la resistencia y la durabilidad.
- 10 La junta central de alta resistencia de la 403 puede soportar niveles de tensión extremadamente altos para ofrecer la máxima longevidad.



## COMODIDAD Y FACILIDAD DE USO

CUANTO MÁS CÓMODO ESTÉ EL OPERADOR, MÁS PRODUCTIVA SERÁ SU OPERACIÓN. POR ESO LA JCB 403 SE HA DISEÑADO PARA OFRECERLE LA COMODIDAD DE UNA MÁQUINA MÁS GRANDE EN UN PAQUETE COMPACTO. EL ACCESO ES SENCILLO Y EL MANEJO INTUITIVO, Y EL ASIENTO DEL OPERADOR SITUADO EN POSICIÓN CENTRAL OFRECE UNA EXCELENTE VISIBILIDAD.

### Comodidad para el operador

**1** La JCB 403 cuenta con una cabina cómoda y amplia. La posición de manejo está diseñada para ofrecer una excelente visibilidad desde todos los ángulos, al no verse lastrada por componentes como los silenciadores y los filtros de aire.

**2** La columna de dirección basculante es fácil de ajustar para disfrutar de una posición de conducción ergonómica.

### Total control

**3** La pala cargadora compacta 403 viene equipada de serie con un nuevo sistema de control por joystick diseñado ergonómicamente, con controles auxiliares en el joystick opcional (palanca estándar), para un funcionamiento cómodo e intuitivo. Esto significa que puede controlar todos los movimientos del brazo/sistema auxiliar con la mano en un solo lugar.

**4** Puede maniobrar de forma rápida y sencilla con cambios del inversor direccional mediante el interruptor de inversor montado en el joystick.

**5** Para cambiar entre las velocidades de desplazamiento altas y bajas sobre la marcha solo hace falta hacer clic en un botón situado en el joystick.



# EXCELENTE MANIOBRABILIDAD

1 La altura inferior a 2.2 m y la anchura de 1.1 m (en la configuración más estrecha) permiten a la nueva cargadora compacta JCB 403 acceder a entornos operativos de menor tamaño como gallineros y cobertizos.

2 La versatilidad de la máquina aumenta todavía más gracias a la opción de tejadillo plegable, que ofrece al operador la capacidad de plegar rápidamente el techo en menos de 40 segundos, lo que permite acceder a edificios de baja altura o pasar por las puertas.

3 Es fácil frenar el caudal hidráulico hacia la parte delantera utilizando la palanca de control auxiliar. Así se logra un caudal constante de hasta 40 l/min para implementos como barredoras o cazos alimentadores.

4 Cambie entre una mayor estabilidad o una superficie más estrecha para aumentar o reducir la inclinación de las ruedas (solo neumáticos estrechos)

5 Elija una velocidad máxima entre 20 y 30 km/h para reducir los tiempos de desplazamiento.



# SEGURIDAD Y PROTECCIÓN

DADO QUE LA SEGURIDAD ES PRIMORDIAL EN CUALQUIER LUGAR DE TRABAJO, LA JCB 403 SE HA DISEÑADO PARA OFRECER PROTECCIÓN EN TODO MOMENTO TANTO A LOS OPERADORES COMO A LAS PERSONAS QUE ESTÁN ALREDEDOR. SU EXCELENTE VISIBILIDAD, SUS FUNCIONES DE INFORMACIÓN DE LA MÁQUINA Y SUS SUPERFICIES ANTIDESLIZANTES SON SOLO EL PRINCIPIO.

## La seguridad es lo primero

- 1 Se ha incluido un sistema de bloqueo electrónico en dos etapas del enganche rápido desde la cabina con el fin de evitar que los implementos se desenganchen accidentalmente.
- 2 La seguridad del operador es fundamental para nosotros, y por eso todas las variantes de cabina, tejadillo y tejadillo plegable de la 403 cuentan con certificación ROPS y FOPS.
- 3 Los escalones de acceso están inclinados y los asideros están colocados ergonómicamente para que los operadores dispongan de tres puntos de contacto cuando entren en la cabina o salgan de ella.
- 4 Un interruptor de desconexión de la batería protege la fuente de alimentación de la 403 frente a daños o robos y también aumenta la seguridad cuando se realizan tareas de mantenimiento rutinario.





## FACILIDAD DE MANTENIMIENTO

LAS CARGADORAS DE RUEDAS TIENEN QUE DEDICAR LA MÁXIMA CANTIDAD DE TIEMPO A TRABAJOS MUY EXIGENTES. HEMOS DISEÑADO LA 403 JUSTO PARA ESO, CON LARGOS INTERVALOS DE MANTENIMIENTO Y COMPONENTES DE CALIDAD.

### Mantenimiento rápido y sencillo

**1** Es posible acceder fácilmente a todos los puntos de comprobación diarios y de mantenimiento rutinario situados bajo el gran capó de una sola pieza.

**2** El salpicadero mantiene a los operadores de la JCB 403 bien informados a través de un indicador de combustible, una pantalla reloj, una pantalla de marchas largas y las luces de advertencia habituales.

**3** El depósito de combustible de 48 litros situado en el chasis delantero se puede rellenar fácilmente desde el nivel del suelo.

### Apoyo a los distribuidores

**4** Todos los distribuidores JCB locales disponen de acceso instantáneo a los expertos de nuestras fábricas y a asistencia técnica con el fin de aportarle el máximo tiempo de funcionamiento de la máquina. La red global de JCB Parts Centres, puede enviar alrededor del 95 % de las piezas a cualquier lugar del mundo en 24 horas.



## VALOR AÑADIDO

EL SERVICIO AL CLIENTE DE JCB EN TODO EL MUNDO ES DE LA MÁXIMA CALIDAD. PARA CUALQUIER NECESIDAD, Y ALLÁ DONDE SE ENCUENTRE, ESTAREMOS A SU DISPOSICIÓN CON RAPIDEZ Y EFICACIA PARA AYUDARLE A OBTENER EL MÁXIMO POTENCIAL DE SU MAQUINARIA.



1

1 Nuestro servicio técnico brinda acceso instantáneo a los expertos de nuestras fábricas, durante el día o la noche, y nuestros equipos financieros y de seguros están siempre a su disposición para proporcionarle ofertas rápidas, flexibles y competitivas.

2 JCB Assetcare ofrece diferentes ampliaciones de garantía y contratos de servicio, así como contratos solo de servicio o de reparaciones y mantenimiento. Cualquiera que sea su elección, nuestros equipos de mantenimiento de todo el mundo tienen unos precios asequibles y ofrecen presupuestos sin compromiso, así como reparaciones cubiertas por los seguros rápidos y eficientes.

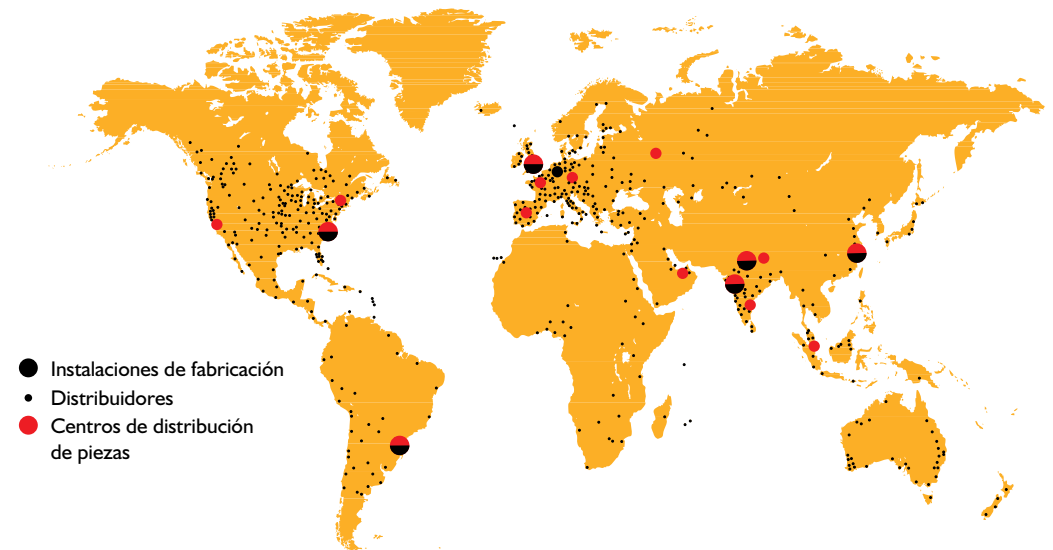


3

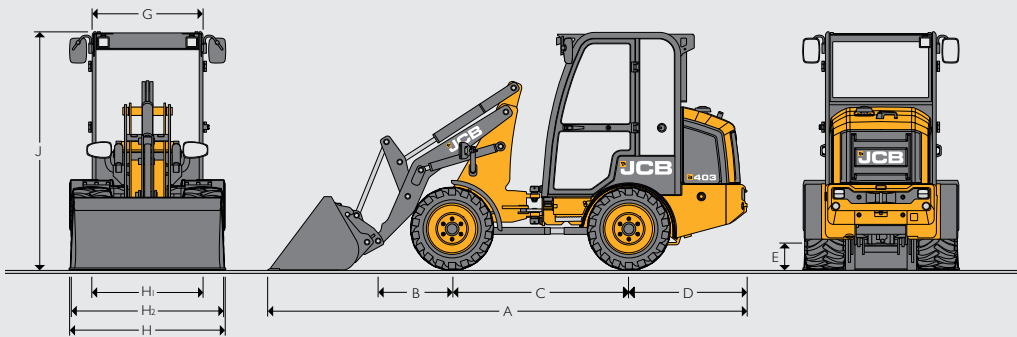
3 La red global de los JCB Parts Centres es otro modelo de eficiencia; con 16 bases regionales, podemos suministrar alrededor del 95 % de todas las piezas a cualquier parte del mundo en 24 horas. Nuestras piezas originales JCB se diseñan para funcionar en perfecta armonía con su máquina y, de este modo, proporcionarle el máximo rendimiento y productividad.



4



**DIMENSIONES ESTÁTICAS**



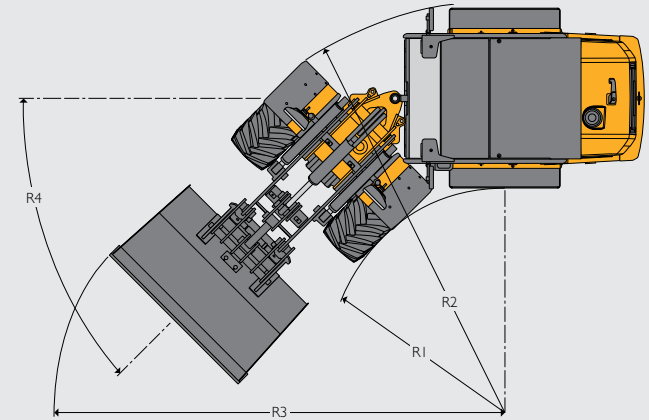
**DIMENSIONES ESTÁTICAS**

			Brazos de elevación estándar		Brazos de elevación alta	
			Cuchara agrícola	Cuchara de construcción	Cuchara agrícola	Cuchara de construcción
A	Longitud total	mm	4371	4174	4686	4491
B	Distancia del eje al pivote	mm	681		996	
C	Distancia entre ejes	mm	1600			
D	Distancia del eje al contrapeso	mm	1083			
E	Altura libre mínima	mm	241			
G	Ancho sobre el techo de la cabina	mm	1010			
H	Ancho máximo sobre neumáticos – estrecho / ancho	mm	1080 / 1418			
H1	Ancho de vía máximo – estrecho / ancho	mm	822 / 1018			
H2	Ancho máximo sobre guardabarros – estrecho / ancho	mm	1088 / 1336			
J	Altura sobre la cabina	mm	2200			
	Altura sobre la cabina con luz rotativa	mm	2340			
	Altura sobre el tejadillo plegable - subido	mm	2235			
	Altura sobre el tejadillo plegable - bajado	mm	1845			
	Peso máximo del eje delantero	kg	1220			
	Peso máximo del eje trasero	kg	1630			
	Peso total máximo (ejes delantero y trasero combinados)	kg	2850			

**TRANSMISIÓN**

Tipo	ZF / Bosch-Rexroth			
Velocidades de desplazamiento	20 km/h		30 km/h	
	Adelante	Atrás	Adelante	Atrás
Gama alta	km/h 20	20	30	30
Gama baja	km/h 8	8	12	12

**ÁNGULO DE GIRO**



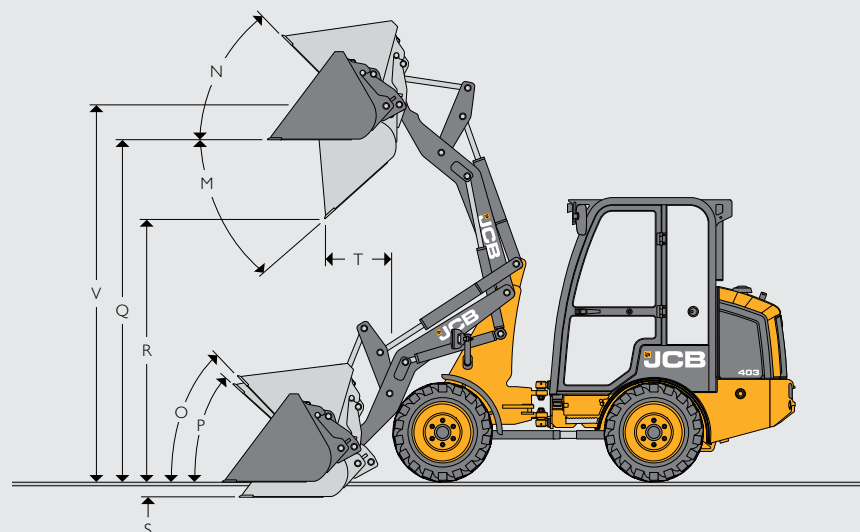
**ÁNGULO DE GIRO**

Neumático		R1 (radio de neumático interno)	R2 (radio de neumático externo)
TR315 y SP HD	mm	1365	2825
MP567 y AS504	mm	1398	2793
MP567 y AS504	mm	1649	2542
Tipo de cuchara		R3 (radio de cuchara externo)	
		Brazos estándar	Brazos de elevación alta
0.4 m³ Cuchara agrícola	mm	3098	3383
0.5 m³ Cuchara agrícola	mm	3219	3383
0.34 m³ Cuchara de construcción	mm	3005	3161
0.43 m³ Cuchara de construcción	mm	3143	3268
		R4 (ángulo de articulación)	
	grados	45	45

**MOTOR**

	403	403 Smart Power
Marca	Kubota	
Modelo	V1505	
Capacidad	litros 1.498	
Aspiración	Aspiración natural	
Cilindros	4	
Potencia bruta máx. ISO 3046	kW (CV) a 2700 rpm 26 (36)	19 (25)
Par máximo	Nm a 2200 rpm 91.6	
Válvulas por cilindro	4	
Filtro de aire	Donaldson FPG057502	
Tipo de accionamiento del ventilador	Montaje directo	
Emisiones	Fase 3A	

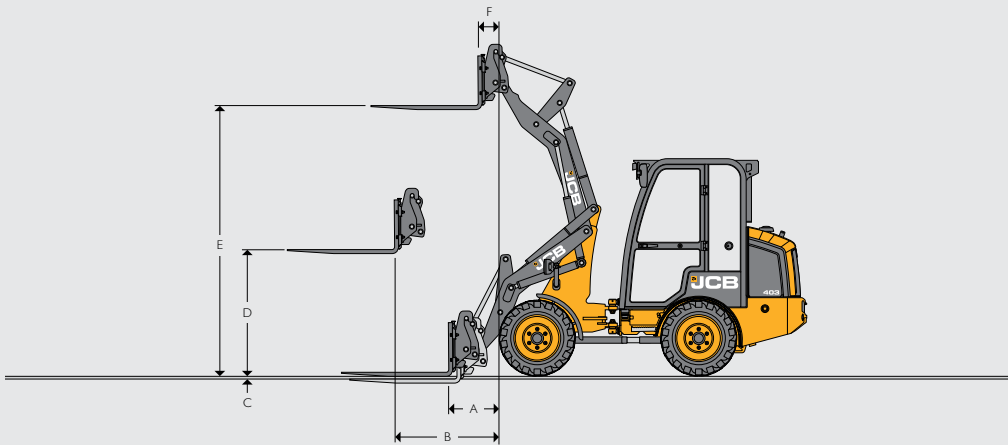
DIMENSIONES DE LA CARGADORA



DIMENSIONES DE LA CARGADORA

		Brazo de cargadora estándar				Brazo de cargadora de elevación alta			
		Enganche rápido				Enganche rápido			
		Agrícola		Construcción		Agrícola		Construcción	
Montaje de cuchara									
Tipo de cuchara									
Capacidad de la cuchara (SAE colmada)	m <sup>3</sup>	0.4	0.5	0.34	0.43	0.4	0.5	0.34	0.43
Capacidad de la cuchara (a ras)	m <sup>3</sup>	0.32	0.4	0.27	0.34	0.32	0.4	0.27	0.34
Anchura de la cuchara	mm	1200	1480	1200	1480	1200	1480	1200	1480
Peso de la cuchara	kg	132	153	133	154	132	153	133	154
Densidad máxima del material*	kg/m <sup>3</sup>	1436	1124	1744	1351	1190	929	1440	1112
Carga de vuelco recta*	kg	1590	1564	1641	1615	1333	1308	1370	1346
Carga de vuelco totalmente girada*	kg	1149	1124	1186	1162	952	929	979	956
Carga útil*	kg	575	562	593	581	476	465	490	478
Fuerza de arranque máxima en kN	kN	12.6	12.6	16	16	12.6	12.6	16	16
M Ángulo de descarga máximo	grados	42	42	42	42	45	45	45	45
N Ángulo de recogida a altura máxima	grados	45	45	45	45	47	47	47	47
O Recogida en transporte	grados	46	46	46	46	46	46	46	46
P Recogida a nivel del suelo	grados	46	46	46	46	46	46	46	46
Q Altura de carga	mm	2612	2612	2612	2612	2820	2820	2820	2820
R Altura de descarga (descarga a 45°)	mm	2008	2008	2140	2140	2187	2187	2327	2327
S Profundidad de excavación	mm	115	115	115	115	194	194	194	194
T Alcance a altura de descarga	mm	506	506	359	359	568	568	434	434
V Altura del bulón	mm	2882	2882	2882	2882	3090	3090	3090	3090
Alcance máximo (descarga a 45°), brazo horizontal	mm	1769	1819	1644	1694	2117	2167	1992	2042
Peso operativo con cierre de tejadillo y neumáticos industriales anchos (incluye operador de 75 kg y depósito de combustible lleno)*	kg	2682	2703	2684	2704	2696	2717	2698	2718
Peso para transporte	kg	2607	2628	2609	2629	2621	2642	2623	2643

## DIMENSIONES DE LA CARGADORA - BASTIDOR CON HORQUILLAS



		Brazos estándar	Brazos de elevación alta	
	Anchura del bastidor con horquillas	mm	1100	1100
	Longitud de los dientes	mm	1070	1070
A	Alcance a nivel del suelo	mm	489	815
B	Alcance horizontal de los brazos	mm	1029	1266
C	Parte superior de las púas sobre el suelo con los brazos abajo	mm	40	40
D	Brazos, altura horizontal	mm	1265	1265
E	Brazos, altura máxima	mm	2702	2910
F	Alcance a altura máx.	mm	199	311
	Carga de vuelco recta*	kg	1213	1043
	Carga de vuelco totalmente girada (45°)*	kg	869	736
	Carga útil*	kg	695	589
	Peso del implemento	kg	179	179
	Peso operativo con cierre de tejadillo y neumáticos industriales anchos (incluye operador de 75 kg y depósito de combustible lleno)*	kg	2720	2734
	Peso para transporte	kg	2645	2659

\* Distancia al centro de gravedad 500 mm. Basado en el 80 % de carga de vuelco girada según se define en ISO 14397-1:2007.

## ESPACIO DEL OPERADOR

Tipo	Peso operativo kg	Brazos estándar				Brazos de elevación alta			
		Cuchara		Horquillas		Cuchara		Horquillas	
		STL kg	FTTL kg	STL kg	FTTL kg	STL kg	FTTL kg	STL kg	FTTL kg
Tejadillo/ tejadillo plegable	0	0	0	0	0	0	0	0	0
Cabina	+88	+73	+61	+57	+48	+63	+53	+51	+43
Contrapeso adicional	+160	+190	+151	+149	+118	+165	+131	+132	+106

## TAMAÑO DE LOS NEUMÁTICOS

Tamaño de los neumáticos	Fabricante	Tipo	Peso op. kg	Brazos estándar				Brazos de elevación alta				Dimensiones	
				Cuchara		Horquillas		Cuchara		Horquillas		Vertical mm	Anchura mm
				STL kg	FTTL kg	STL kg	FTTL kg	STL kg	FTTL kg	STL kg	FTTL kg		
31x15.50-15	BKT	Skidpower HD Neumático industrial ancho	0	0	0	0	0	0	0	0	0	0	0
31x15.50-15	BKT	Neumático agrícola ancho TR315	-28	-30	-44	-22	-36	-25	-38	-21	-31	-2	+74
10/75-15.3	BKT	Neumático agrícola AS504 (estrecho inclinado)	-68	-69	-79	-55	-64	-60	-68	-50	-56	-11	-250
10/75-15.3	BKT	Neumático agrícola AS504 (ancho inclinado)	-68	-69	-79	-55	-64	-60	-68	-50	-56	-11	+2
10/75-15.3	BKT	Neumático industrial MP567 (estrecho inclinado)	-60	-61	-72	-48	-58	-53	-62	-44	-51	0	-236
10/75-15.3	BKT	Neumático industrial MP567 (ancho inclinado)	-60	-61	-72	-48	-58	-53	-62	-44	-51	0	+16

## SISTEMA HIDRÁULICO DE LA CARGADORA

Tipo de bomba		Engranajes
Caudal máx. de la bomba I	l/min	40.5
Presión máx. de la bomba I	bar	180
Caudal auxiliar máx. - una sola línea	l/min	40.5
Caudal auxiliar máx. - segunda línea	l/min	40.5
<b>Tiempos de ciclos hidráulicos a revoluciones máximas del motor</b>		<b>segundos</b>
Elevación de los brazos (cazo lleno)		4.4
Vaciado del cazo (cazo lleno)		2.7
Bajada de los brazos (cazo vacío)		3
Ciclo total		10.1

## EJES

Tipo		De serie
Marca y modelo		ZF MT-L 3010 II (delantero), ZF MT-L 3010 II (trasero).
Relación de eje total		21.55 : 1
Ángulo del chasis	grados	± 6

Todas disponibles con diferencial abierto o diferencial abierto con bloqueo manual.

**CAPACIDADES DE LLENADO DE SERVICIO**

Sistema hidráulico	litros	40
Depósito de combustible	litros	48
Aceite de motor y filtro	litros	6.7
Aceite del eje (delantero)	litros	3.2
Aceite del eje (trasero)	litros	3.9
Sistema de refrigerante del motor	litros	6.5

**TOMA ELÉCTRICA**

Tensión del sistema	voltios	12
Capacidad del alternador	Ah	60
Capacidad de la batería	Ah	72

**RUIDO Y VIBRACIÓN**

			Incertidumbre	Condiciones de medición.
Ruido en el puesto de operador	LpA	86 dB	+/- 1 dB	Se determina de conformidad con el método de prueba definido en ISO 6396 y la condición de prueba dinámica definida en 2000/14/EC.
Emisiones acústicas desde la máquina	LWA	101 dB	+/- 1 dB	Potencia de sonido equivalente garantizada (ruido externo) que se determina de conformidad con las condiciones de prueba dinámica definidas en 2000/14/EC.
Vibración en todo el cuerpo	m/s <sup>2</sup>	0.5	+/- 0.11 dB	ISO 2631-1:1997 se ha normalizado a un periodo de referencia de 8 h y las cifras se han obtenido tras un ciclo de pruebas que incluye el trabajo de la cargadora (tierra)
Nivel de vibración en brazos y manos	m/s <sup>2</sup>	2.5	N/D	Condiciones de prueba dinámica de ISO 5349-2:2001.

**EQUIPAMIENTO**

**SERVICIO Y MANTENIMIENTO**

Pistola de engrase	+
Llave de tuercas de la rueda	•
Prefiltro de aire del motor	+

**SISTEMA ELÉCTRICO**

Luces de trabajo delanteras, luz de marcha atrás trasera	+
Luces de trabajo LED (montadas en el brazo de carga)	+
Luces de trabajo LED (2 delanteras, 1 trasera, 1 luz de marcha atrás trasera)	+
Luz rotativa ámbar - 12 V	+
Luces de carretera	+
Soporte de placa de matrícula con luz	+

**UNIDAD MOTRIZ**

Transmisión de 20 km/h	•
Transmisión de 30 km/h	+
Transmisión de 20 km/h, bloqueo de diferencial manual	+
Transmisión de 30 km/h, bloqueo de diferencial manual	+
Velocidad variable (marcha lenta manual)	+

**PUESTO DEL OPERADOR**

Tejadillo	•
Cabina completamente acristalada	+
Tejadillo con parabrisas delantero y trasero (incluidos limpiaparabrisas)	+
Tejadillo plegable	+
Puerta lateral izquierda	+
Calentador/desempañador (solo cabina)	•
Controles auxiliares en joystick	+
Toma eléctrica en cabina de 12 V	•
Estructura de seguridad ROPS y FOPS	•
Luz interior (solo cabina)	•
Pantalla delantera principal	•
Limpia/lavaparabrisas delantero de dos velocidades y autoparada (solo cabina)	•
Limpia/lavaparabrisas trasero de una sola velocidad y autoparada (solo cabina)	•
Portavasos	•
Perilla del volante de dirección	•
Clavija de bloqueo del control de brazos	•
Bocina	•

**PANTALLA DELANTERA PRINCIPAL**

Luces de advertencia	•
Indicadores de dirección	•
Temperatura del refrigerante alta	•
Estado de carga de la batería	•
Indicador de combustible	•
Presión de aceite del motor	•
Lámparas de peligro	•
Estado del freno de estacionamiento	•
Luces de carretera	•
Luces de viga principal	•
Precalentamiento del motor	•
Velocidad alta y baja	•
Horas de funcionamiento de la máquina	•
Alertas de timbre	•
Presencia del operador	•

**SISTEMA HIDRÁULICO**

Enganche rápido hidráulico con bloqueo en la cabina	•
Servicio hidráulico auxiliar	•
Servicio hidráulico auxiliar secundario	+
Flotación de la cargadora frontal	•
Indicador de cristal del nivel de aceite hidráulico	•
Refrigerador del aceite hidráulico	•
Línea de retorno de caudal libre	+

**EQUIPAMIENTO EXTERNO**

Guardabarros delanteros	•
Guardabarros traseros (con neumáticos anchos)	•
Brazos de cargadora de elevación alta	+
Placa de protección inferior	•
Enganche de recuperación	•
Mecanismos de elevación/amarre	•
Amortiguador de seguridad de la articulación central	•
Contrapeso adicional (160 kg)	+

**DE SERIE** •  
**OPCIONAL** +





**UN FABRICANTE, MÁS DE 300 MODELOS.**

Su distribuidor JCB más cercano

### **CARGADORA DE RUEDAS 403**

Potencia máx. del motor: 26 kW (36 CV)

Peso operativo cabina: 2542 kg, tejadillo: 2452 kg Capacidad estándar de la cuchara: 0.4 m<sup>3</sup>

JCB Maquinaria, S.A., Calle de Francisco Alonso 6A, 28806 Alcalá de Henares, Madrid.

Tel: +34 916 770 429. Fax: +34 916 774 563. Correo: maquinaria@jcb.com.

Descargue la información más reciente sobre esta gama de productos en: [www.jcb.com](http://www.jcb.com)

[f facebook.com/JCBAg](https://www.facebook.com/JCBAg) [@JCBAgriculture](https://twitter.com/JCBAgriculture) [yt youtube.com/JCBAgriculture](https://www.youtube.com/JCBAgriculture)

©2014 JCB Sales. Todos los derechos reservados. Ninguna parte de esta publicación puede reproducirse, almacenarse, guardarse en sistemas de recuperación ni transmitirse de ninguna manera electrónica, mecánica, de fotocopias o similar sin el permiso previo por escrito de JCB Sales. Todas las referencias a pesos operativos, tamaños o capacidades de funcionamiento, así como otras medidas de rendimiento se suministran a modo de guía solamente, y pueden variar según la especificación exacta de la máquina. Por lo tanto, estas referencias no deberán tenerse como fiables en relación con la idoneidad para una aplicación concreta. Consulte siempre con su distribuidor JCB en materia de asesoramiento y orientación\*. JCB se reserva el derecho a cambiar las especificaciones sin previo aviso. Las ilustraciones y especificaciones mostradas pueden incluir equipamientos opcionales. El logotipo JCB es una marca registrada de J C Bamford Excavators Ltd.

9999/5340 es-ES 12/18 Edición 6

